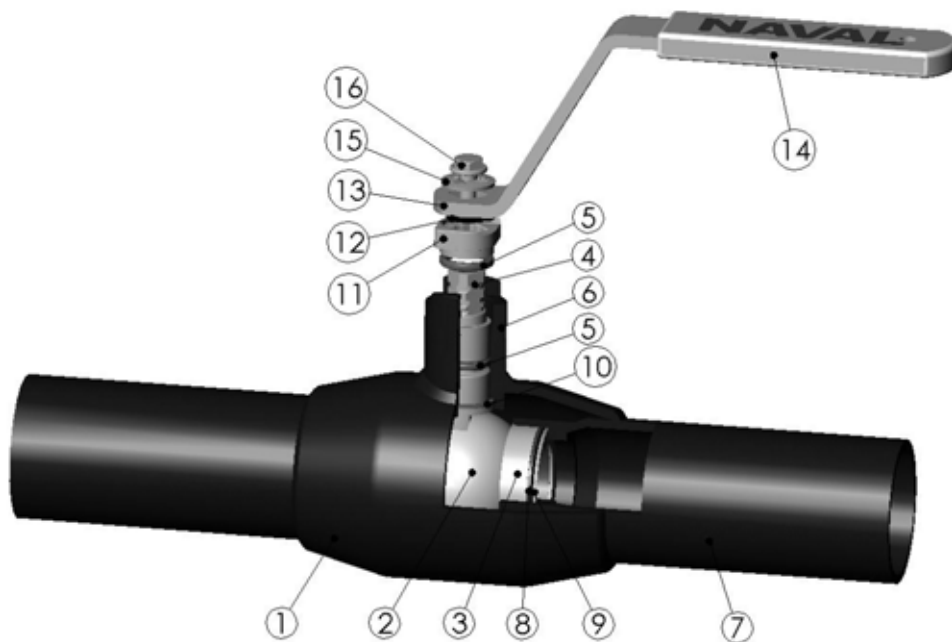


**ИНСТРУКЦИЯ ПО МОНТАЖУ, ЭКСПЛУАТАЦИИ И ОБСЛУЖИВАНИЮ  
ШАРОВЫХ КРАНОВ NAVAL ДЛЯ ГАЗА**



Дет.	НАИМЕНОВАНИЕ	Материал
1	КОРПУС	P235GH
2	ШАР	AISI 304
3	УПЛОТНЕНИЕ ШАРА	PTFE+C
4	ШПИНДЕЛЬ	AISI 303
5	КОЛЬЦО "О"	
6	ВТУЛКА ШПИНДЕЛЯ	P355NH
7	ПАТРУБОК	P235GH
8	ОПОРНОЕ КОЛЬЦО	
9	ТАРЕЛЬЧАТАЯ ПРУЖИНА	
10	ПРОКЛАДКА УПЛОТН.	
11	ОГРАНИЧИТЕЛЬ	
12	SEEGER	
13	РУКОЯТКА	
14	РУЧКА	
15	ШАЙБА	
16	КРЕПЕЖНЫЙ ВИНТ	



## 1. Инструкция по безопасности

- 1.1 В самом начале внимательно прочитать эту инструкцию по монтажу, эксплуатации и обслуживанию!
- 1.2 Проверить, чтобы положение крана открыто/закрыто соответствовало положению шпинделя и ручки!
- 1.3 Для избежания опасности проверить пригодность крана для работы в среде и условиях!
- 1.4 При снятии крана проверить, что он не под давлением!
- 1.5 Не превышать максимальные параметры давления и температуры. См. кривую давления и температуры (не для пара) на странице 4.
- 1.6 Не использовать краны при температурах выше или ниже допустимых!
- 1.7 Не забывайте, что чрезмерное наружное нагревание может повредить кран, например, при сварке!
- 1.8 Будьте внимательны при монтаже, эксплуатации и обслуживании крана!

## 2. До монтажа и эксплуатации предусмотреть следующее:

### 2.1 Пригодность

- Всегда до монтажа проверить пригодность крана для среды. Кран для природного газа специально разработан в соответствии со стандартом по запорным кранам для трубопроводов природного газа.

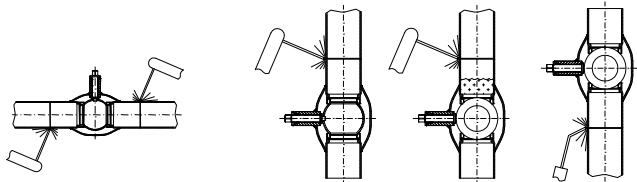
### 2.2 Проверка

- Обратить особое внимание на правильный монтаж, рабочие условия и эксплуатацию (проверить пригодность для среды).
- Проверить маркировку на кране, что получено заказанное изделие.
- Проверить, что в кране нет повреждений, которые смогли появиться при транспортировке, хранении (сварочные соединения, окраска, коррозия).
- Проверить, что оборудование других поставщиков подходит работе с краном.

## 3. Монтаж

### 3.1 Сварка к трубопроводу

- 3.1.1 Защиты патрубков снять только непосредственно до монтажа.
- 3.1.2 Проверить, что в кране или в трубопроводе нет грязи или посторонних предметов.
- 3.1.3 Проверить, что скос трубопровода подходящий для сварки крана.
- 3.1.4 Рекомендуется применение электрических методов сварки.
- 3.1.5 При сварке крана к горизонтальному трубопроводу кран должен быть полностью открытым (Чертеж 1.).
- 3.1.6 При сварке крана к вертикальному трубопроводу при сварке верхнего шва кран должен быть открытым (Чертеж 2а.). Сварка верхнего шва при закрытом кране должна происходить при наличии воды в кране (Черт. 2б.). При сварке нижнего шва газом, кран должен быть закрытым (Черт. 3.). Особенно важно не допускать излишнего перегревания крана при сварке газом см. п. 3.1.9.



Черт. 1.

Черт. 2а.

Черт. 2б.

Черт. 3.

- 3.1.7 Рекомендуется снятие ручки крана на время монтажа.
- 3.1.8 Рабочий, совершающий сварку, должен иметь соответствующую квалификацию.
- 3.1.9 При сварке предупредить излишнее перегревание крана. Необходимо охладить кран, на пример, мокрым куском ткани или охлаждающим веществом.
- 3.1.10 Не открывать или закрывать кран сразу после сварки. Кран должен быть полностью охлажденны, когда его можно открыть или закрыть.
- 3.1.11 При планировании и строительстве блоков кранов необходимо предотвратить возникновение неконтролируемого теплового расширения.

### 3.2 Испытание под давлением

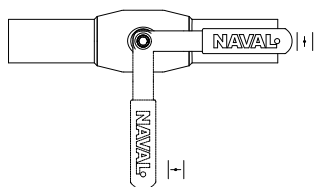
- Испытать кран под давлением  $1.1 \times PN$ , когда он соединен с трубопроводом и закрыт. При испытании под давлением трубопровода  $1,5 \times PN$  кран должен быть полностью или наполовину открытым. После этого проверить плотность крана.

### 3.3 Крепление крана

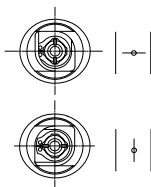
- Использовать такое же крепление как и для трубопровода. Когда диаметр крана меньше 50 мм, особенного крепления не требуется. Когда диаметр крана больше 50 мм, крепление совершить согласно местной инструкции.

#### 4. Эксплуатация

- 4.1 Кран, предназначенный для применения в качестве запорного крана, можно использовать только в положениях открыто или закрыто.
- 4.2 Избежать чрезмерно быстрого закрытия крана из-за гидравлических ударов. При размерах  $\geq$  DN 150 рекомендуется применение обводного крана.
- 4.3 Когда кран долго остается в положении открыто или закрыто, следует его открывать и закрывать несколько раз в течение года, чтобы он не заклинивал.
- 4.4 Отметка в шпинделе показывает положение шара (Черт. 5).
- 4.5 Ручку крана установить согласно отметке в шпинделе (Черт. 4).



Черт. 4.



Черт. 5.

- 4.6 При эксплуатации крана в коррозионных условиях предусмотреть специальную защиту для корпуса крана и патрубков.
- 4.7 Если кран является единственным компонентом под давлением в конце линии, следует его заткнуть фланцем, втулкой или другим соответствующим способом.
- 4.8 При эксплуатации крана можно использовать ручку или привод.

#### 5. Обслуживание

При нормальных условиях кран не требует обслуживания, но при необходимости кольца "O" шпинделя можно заменить.

##### 5.1 Смена колец "O" шпинделя

- В кранах диаметром 15 – 50 мм можно заменить верхнее кольцо "O". Более подробную инструкцию в Инструкции о смене колец "O".
- В кранах диаметром 65 - 150 и 300 мм можно заменить 2 верхнего кольца "O" и в кранах диаметром 200 – 250 мм верхний колец "O". Более подробную инструкцию в Инструкции о смене колец "O".

5.2 При обслуживании, если кран не снимают с линии, он не должен быть под давлением.

5.3 При смене колец "O" кран должен быть в положении закрыто.

5.4 При снятии крана из трубопровода он не должен быть под давлением.

5.5 При смене колец "O" защитное оборудование должно быть предусмотрено.

5.6 Кран открыть только после смены требуемых деталей.

#### 6. Транспорт и хранение

6.1 Защитить краны от воды, влажности и прямого солнечного света.

#### 7. Гарантия

7.1 Фирма Naval Oy дает гарантию на свою продукцию на два года со дня монтажа, но максимум 3 года со дня поставки товара.

7.2 Гарантия действительна при дефектах из-за производства или материалов.

7.3 Гарантия не действует при повреждениях, вызванных неправильным монтажом, использованием, обслуживанием или хранением.

7.4 Для получения гарантийной компенсации необходимо поставить дефектный продукт на исследование фирме Naval Oy.

8. Для получения более подробной информации обратиться к отделу маркетинга или техническому отделу фирмы Naval Oy.

#### 9. Контактные данные:

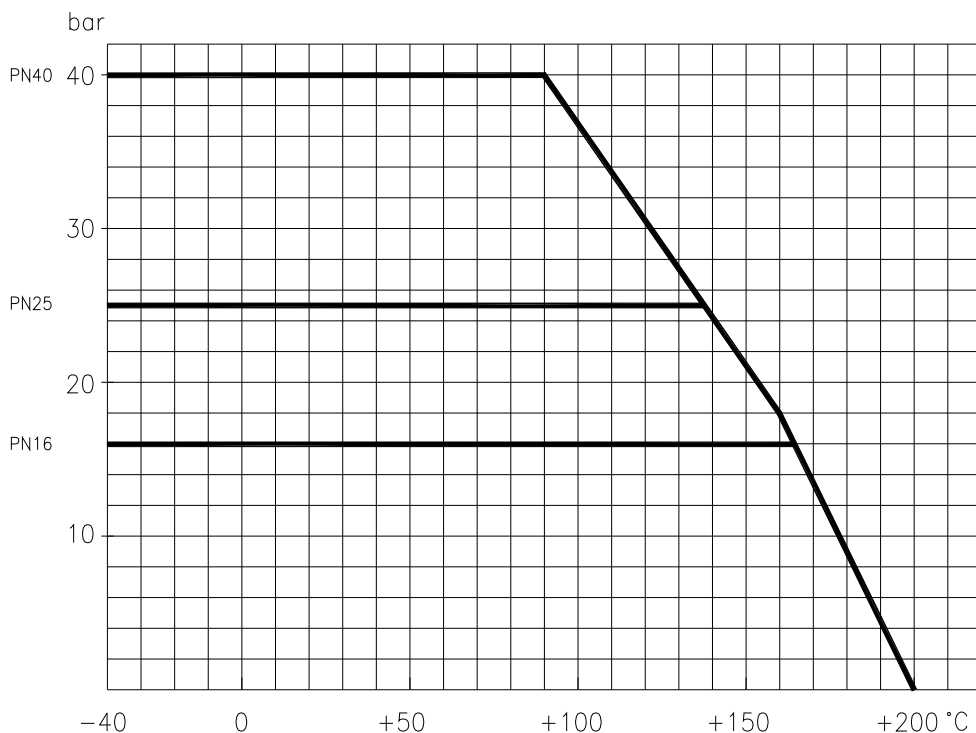
Naval Oy  
P.O.Box 32  
Riihenkalliontie 10  
FI-23801 LAITILA  
Puh. nro +358-2-85 091  
Fax +358-2-856 506  
E-mail naval@naval.fi  
www-osoite www.naval.fi

ТЕХНИЧЕСКИЕ ДАННЫЕ СТАЛЬНОГО ШАРОВОГО КРАНА:

РАБОЧЕЕ ДАВЛЕНИЕ: 0 - 40 бар  
 РАБОЧАЯ ТЕМПЕРАТУРА: -40 - +200°C  
 МАТЕРИАЛ: КОРПУС: УГЛЕРОДИСТАЯ СТАЛЬ P235GH/St 37.8  
 ШАР: НЕРЖАВЕЮЩАЯ СТАЛЬ 1.4301/AISI 304  
 УПЛОТНЕНИЯ: ТЕФЛОН/PTFE  
 УПЛОТНЕНИЯ ШПИНДЕЛЯ: ВИТОН/FPM

СОЕДИНЕНИЕ: СВАРНОЕ, ФЛАНЦЕВОЕ, С ВНУТРЕННЕЙ РЕЗЬБОЙ

СТОЙКОСТЬ К ДАВЛЕНИЮ В ФУНКЦИИ ТЕМПЕРАТУРЫ  
 (НЕ ПРЕВЫСИТЬ ЗНАЧЕНИЯ ДИАГРАММЫ)



При использовании стального шарового крана в температуре ниже -20°C просим связаться с изготовителем.

**ТАБЛИЦА ВЕЛИЧИНЫ КВ**

Размер	DN																	
	10-15	20	25	32	40	50	65	80	100	125	150	200	250	300	350	400	500	600
Вел. Кв	6	14	26	41	67	105	182	315	420	650	1070	1420	2620	5820	34600	12593	11180	16970

The Manufacturer: **NAVAL OY**  
 Valmistaja/Tillverkare: **Laitila**  
**FINLAND**

Manufacturer's certificates and applied directives:  
*Valmistajan sertifikaatit ja sovelletut direktiivit:*  
*Tillverkarens certifikater och tillämpade direktiv:*

Standard / Directive <i>Standardi / Direktiivi</i> <i>Standard / Direktiv</i>	Notified Body <i>Ilmoitettu laitos</i> <i>Anmälda organ</i>		Certificate no. <i>Certifikaatin numero</i> <i>Nummer av certifikat</i>	Valid <i>Voimassa</i> <i>Giltig</i>
ISO 9001:2008	Det Norske Veritas		80921-2010-AQ-FIN-FINAS	2011-09-30
PED 97/23/EC Module H	Det Norske Veritas	0575	PED-H-135	2011-07-25

Hereby we declare that product(s) detailed below have been manufactured in compliance with the above mentioned Directive:

*Vakuutamme, että alla mainitut tuotteet on valmistettu Direktiivin mukaisesti:*  
*Vi försäkrar, att följande produkter har tillverkats enligt Direktivet:*

The Product: **Naval gas ball valve**  
*Tuote/Produkt:* **Naval kaasupalloventiili / Naval kulventil för gas**

Type: **280 007 - ... 999**  
*Tyyppi/ Typ:*

**DN32 – DN300, PN16-PN40**

Manufacturing number:  
*Valmistusnumero/Tillverkningsnummer:*

Laitila, Finland, 6.8.2010

**NAVAL OY**



Mika Kotiranta  
 Quality Manager